



## Manual de instalação Guidão Ayo Flat XC 760 LEVE

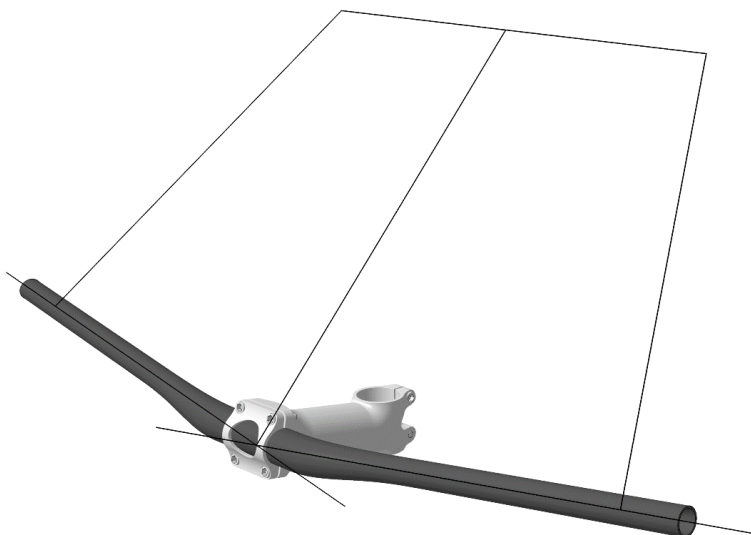
O seu novo Guidão AYO Flat XC 760 LEVE é um equipamento de extrema qualidade e resistência, fabricado com os melhores materiais disponíveis e seguindo rigorosas diretrizes de produção e testes físicos de validação. 100% do que produzimos é testado.

Alguns cuidados, característicos de componentes fabricados em material composto, são necessários, como:

1. atenção aos limites máximos de torque aplicados aos parafusos de fixação; e
2. evitar a existência de cantos vivos, ou rebarbas metálicas nas regiões de fixação da mesa e abraçadeiras.

### Para sua segurança siga as instruções abaixo:

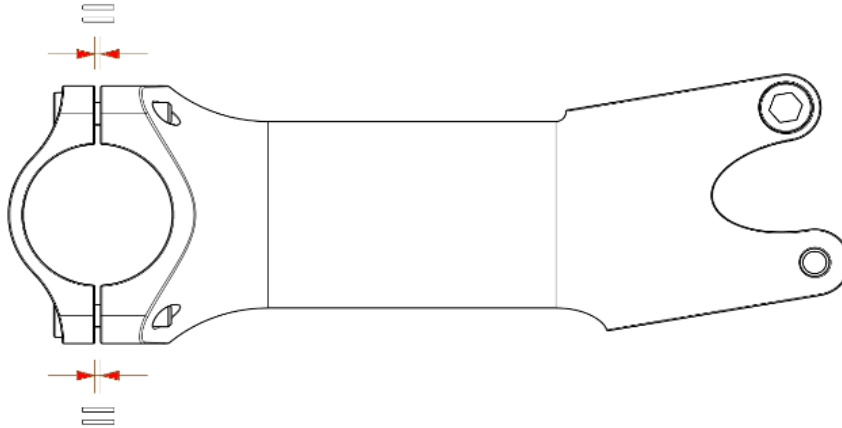
1. Limpe com muito cuidado todos os componentes que serão fixados ao guidão, elimine principalmente qualquer resíduo sólido;
2. Retire qualquer rebarba metálica ou impureza da região interna da mesa e abraçadeiras de fixação dos manetes de freio, câmbio e outros. Se possível, arredonde os cantos vivos;
3. Caso necessário, aplique pasta antideslizante específica para componentes fabricados em carbono. Nunca utilize graxas à base de lítio;
4. Siga a seguinte sequência de montagem:
  - 4.1. Rosqueie levemente os parafusos de fixação da capa da mesa, até que ela se encoste ao guidão e seja capaz de manter o guidão na posição desejada.



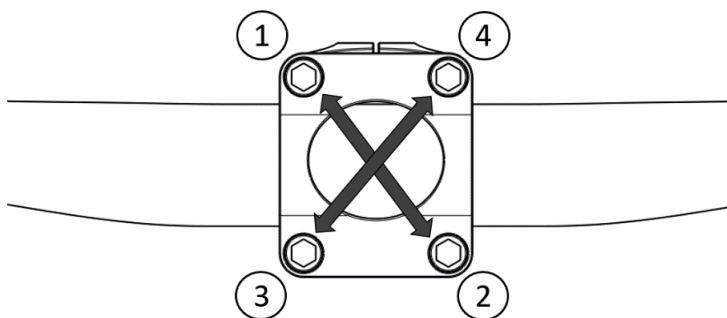
\*\* para obter um bom aproveitamento do ângulo de backsweep, alinhe o plano formado pelo guidão ao ângulo dos seus braços. Procure o seu Bike Fitter caso deseje refinar o posicionamento.



- 4.2. Procure deixar o mesmo espaçamento nos vãos entre a capa e a mesa, antes de iniciar a aplicação dos torques de aperto. Verifique se a posição final do seu guidão ficou confortável, antes de iniciar a aplicação do torque de fixação.



- 4.3. Execute o aperto de maneira gradual, com incrementos de torque e alternando entre os parafusos, seguindo a sequência indicada na figura abaixo: aplique o torque de 2Nm nos parafusos da diagonal 1-2 e, em seguida, nos parafusos da diagonal 3-4, conforme ilustrado na figura abaixo. Repita o mesmo procedimento com 5Nm.



5. Muita atenção aos limites máximos de torque. Nunca ultrapasse 5 Nm na região da mesa e, 3 Nm nas fixações das abraçadeiras de manetes, além das fixações das manoplas.
6. Não é permitida a utilização de bar end no guidão.

### Acabamento e proteção superficial:

O verniz PU de alta dureza e proteção UV, além de promover o acabamento estético, é um excelente isolante para a superfície do compósito. Sua eficiência é garantida através da aplicação de três camadas. Além de proteger o guidão de intempéries, a camada de polímero do verniz isola o eventual contato de fibras de carbono com componentes metálicos fixados ao guidão, evitando que os metais sofram corrosão galvânica em ambientes úmidos ou expostos à maresia.

### Garantia vitalícia contra defeitos de fabricação:

Seu guidão possui garantia vitalícia e fazemos a reposição gratuita caso ocorram defeitos de fabricação. Temos certeza da alta resistência do nosso guidão, que foi desenvolvido com tecnologias CAD/CAE e exaustivamente testado, mesmo assim, se sofrer um acidente que danifique o seu guidão, não recomendamos nenhum tipo de reparo. Entre em contato conosco. Temos excelentes condições para a reposição do seu guidão. Veja os detalhes na nossa política de garantia no site: [www.ayocomposites.com](http://www.ayocomposites.com).